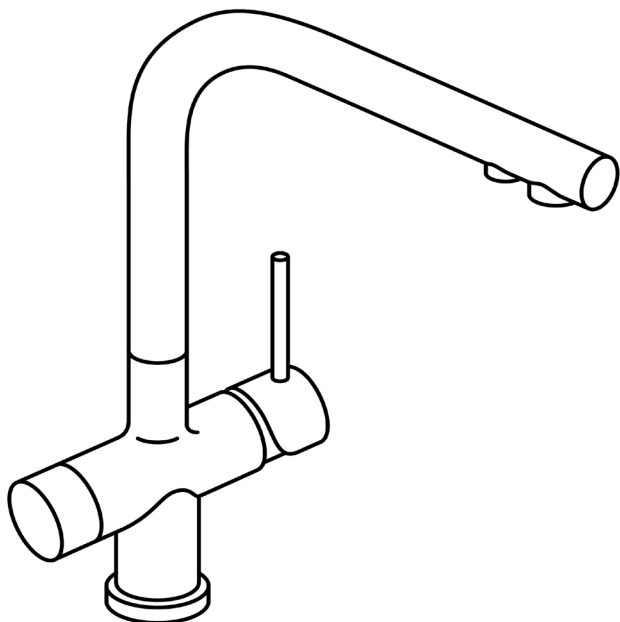


Skanitek



FILAQ



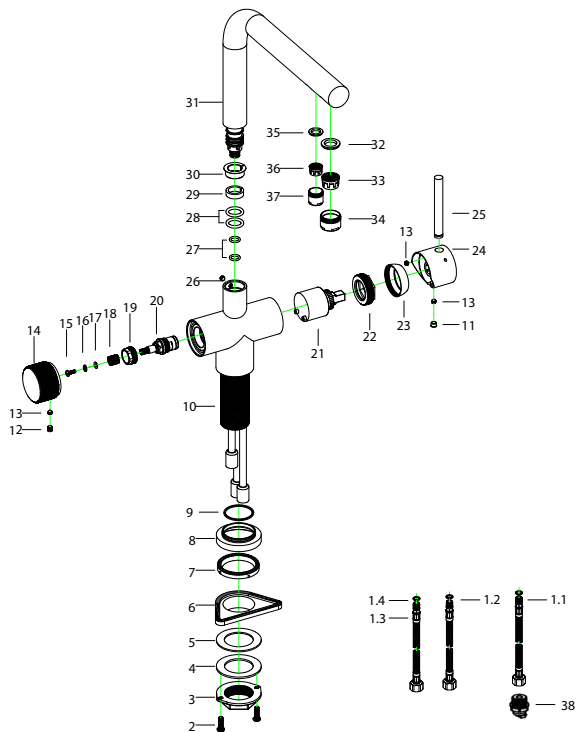
Min 0,5
Max 16



Max 70°



DK | Monteringsvejledning



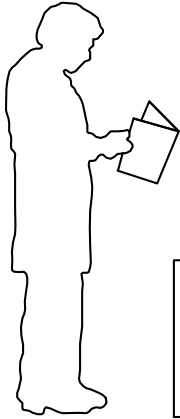
Splittegning FILAQ

Find reservedele på www.ankokkenshop.dk

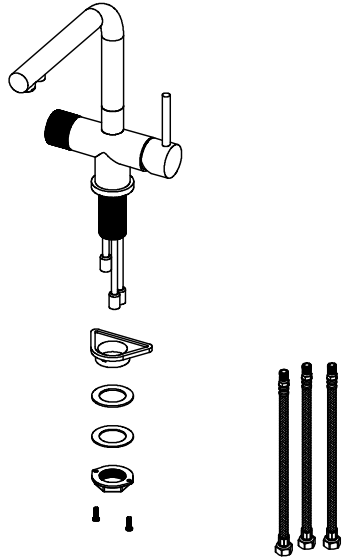
1.1	Tilslutningslange	1
1.2	Tilslutningslange	1
1.3	Tilslutningslange	1
1.4	Pakning	1
2	Skruer	2
3	Møtrik	1
4	Spændering	1
5	Spændering	1
6	Stabiliseringsplade	1
7	Pakning	1
8	Sokkelring	1
9	PWakning / O-ring	1
10	Armaturkrop	1
11	Dækkappe til greb	1
12	Dækkappe	1
13	Pinolskrue	2
14	Greb til filtreret vand	1
15	Skrue	1
16	Skive	1
17	Fjederskive	1

18	Strålebøsning	1
19	Møtrik	1
20	Kartusche	1
21	Kartusche	1
22	Møtrik	1
23	Afdækningsring	1
24	Greb	1
25	Grebspind	1
26	Pinolskrue til udløbstud	1
27	Pakning / O-ring	2
28	O-ring	2
29	Plastskive	1
30	Plastringz	1
31	Udløbstud	1
32	Pakning / O-ring	1
33	Perlator	1
34	Perlatorhylster	1
35	Pakning / O-ring (filterhane)	1
36	Perlator (filterhane)	1
37	Perlatorhylster (filterhane)	1
38	Connector fra slange til filter	1

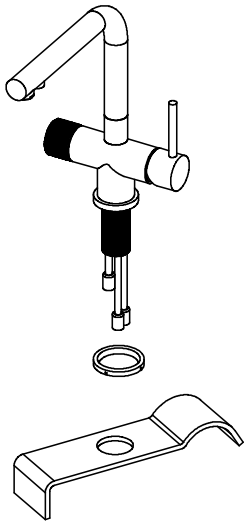
1



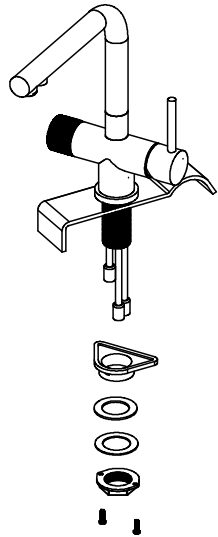
2



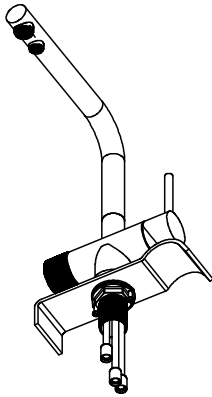
3



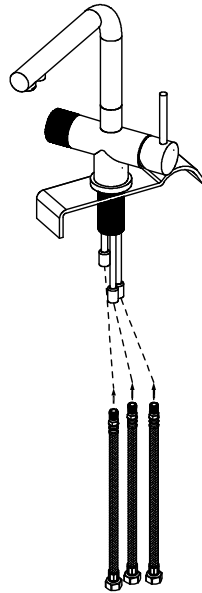
4



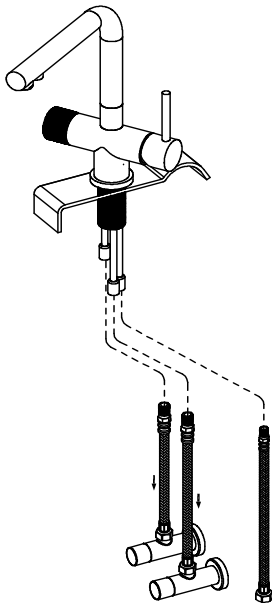
5



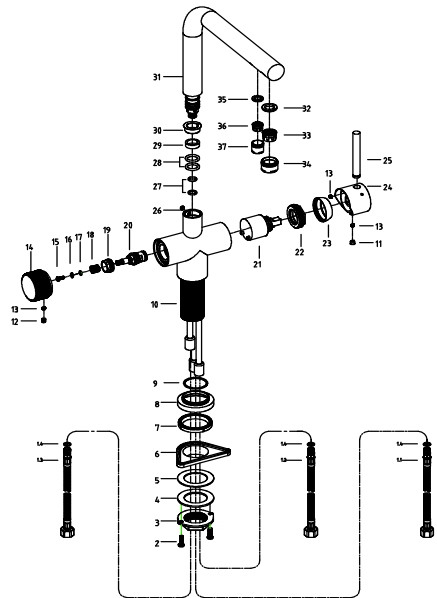
6



7

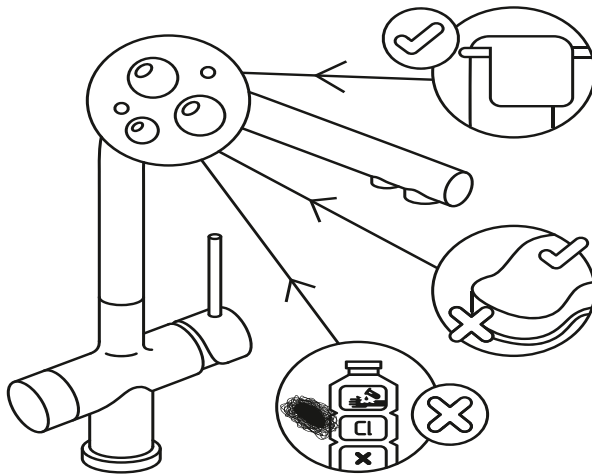
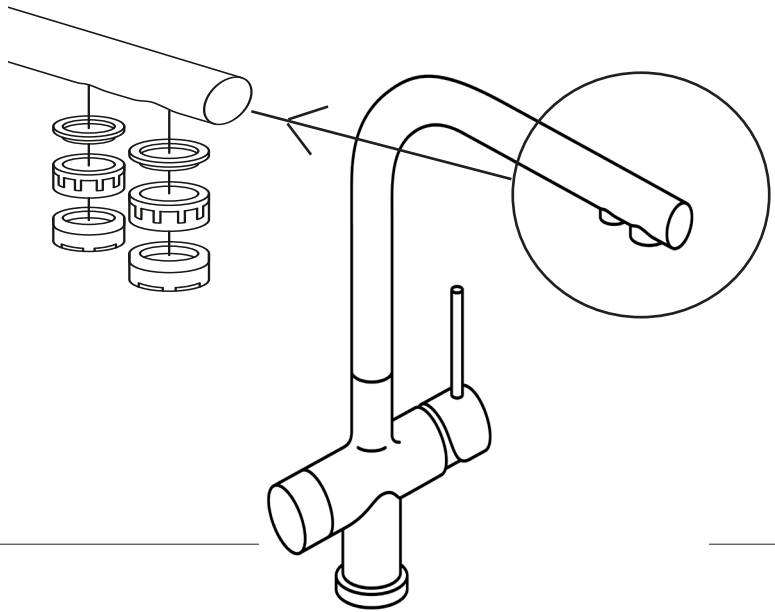


8





Rengøring



Rengøring og vedligeholdelse af perlator

Rens perlatoren for kalk og snavs jævnligt med husholdningseddike eller citronsyre. Brug den bløde side af en opvaskesvamp eller ideelt en gammel tandbørste til at rense sien grundigt.

Er perlatoren meget tilkalket, kan den skrues af og afkalkes i et glas med eddike eller citronsyre. Perlatoren kan som oftes skrues af med håndkraft, men hvis den er meget kalket til, kan det være nødvendigt at bruge værktøj. Anvendes der værktøj, så husk at beskytte armaturet med en blød klud eller lignende!

Rengøring og vedligeholdelse af overflade

Rengør armaturet jævnligt med en blød klud eller den bløde side af en svamp med sulfo efterfulgt af rent vand. Tør herefter armaturet af med en tør mikrofiberklud for at forhindre kalkpletter.

Brug aldrig på køkkenarmaturer:

Aggressive rengøringsmidler

Ståluhd, skurebørster eller den grove side af opvaskesvampe

SkanteK

Importør:

a+n
køkken

andersen & nielsen as
Meterbuen 2-4
2740 Skovlunde
www.ankokken.dk

CE SkanteK armaturene er CE-mærket,
dvs. de er fremstillet i overensstem-
melse med gældende EU-direktiver.

Version 04/23